

插入式在线液体浓度计 C300



简述

德国柯雷公司的在线液体电磁浓度计 **C300** 是目前世界上先进的浓度计的产品，它坚固耐用，不易结垢、黏附、堵塞，灵敏度高，测量精度几乎不受液体中的气泡影响，可以检测矿化度高的液体，尤其适合测量高浓度的液体。在线液体电磁浓度计 **C300** 可检测绝大多数液体的浓度或密度，如生理盐水浓度，浆体浓度，盐酸浓度，污泥浓度，纸浆浓度，酒精浓度，油份浓度，牛奶浓度，油墨浓度，矿浆浓度。在线液体电磁浓度计 **C300** 是使用了浓度/密度测量的新技术，调试方便，免维护，可以有多种安装方式，操作容易，精度高，适用范围很广，是检测浓度或密度手段的一大进步。

在线液体电磁浓度计 **C300** 的传感器采用超高频电磁波原理：利用 L 波段电磁波的共振特性进行浓度检测，通过检测物体共振频率和波峰宽度，同时进行温度补偿，就可以精确测量出介质的浓度或密度。在分辨率、量程和可靠性上远远超过其它原理的浓度或密度传感器，是目前世界上先进的检测液体的浓度仪器。

在线液体电磁浓度计 **C300** 可以选择任意量程的型号。它的分辨率可达到 **0.01%** 浓度或 **1 mg/cm³** 密度，量程可以在 **0.1%** 到 **100%** 浓度或 **0~10g/cm³** 密度 之间任意选择，适用度广。有特殊需要的客户可咨询本公司进行产品定制。

在线液体电磁浓度计 **C300** 采用了专利的第五代探头，探头内置温度传感器，通过独有的动态专用校正软件进行精确的温度校正和补偿；内置三维标定数据模块，操作简单，标定容易。**C300** 型在线电磁浓度计主机及附件都通过了 **CE** 认证。

实际应用

水相溶解物或含液体中含固体浓度在线检测。各种化工厂、日用化工、有机化工、医药化工，食品、酿造工业等场所两种不同混合物浓度检测。如生理盐水浓度/密度，浆体浓度/密度，盐酸浓度/密度，污泥浓度/密度，纸浆浓度/密度，酒精浓度/密度，油份浓度/密度，牛奶浓度/密度，油墨浓度/密度，矿浆浓度/密度

***用于密度计时：**可测定各种流体，半流体或流体混合物的比重。例如：钻井泥浆、固井泥浆、压裂液、砂浆、矿浆、混凝土、糖浆、纸浆、石油产品、水煤浆、浮选液、及其它各种溶液和流态化工制品随机比重的测定。分辨率可达到 1 mg/cm^3 密度。

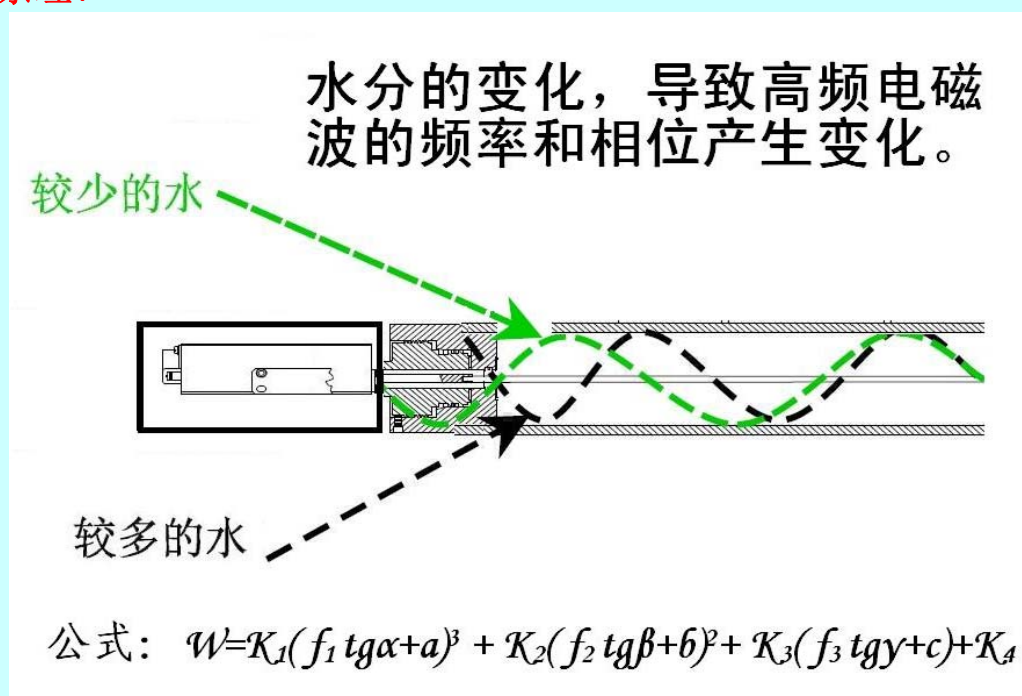
***用于浓度计时：**可测定溶液或混合物的百分浓度（或配比）。例如：各种溶液、矿浆、泥浆、砂浆、水煤浆、压裂液、氢氧化铝溶液、饮料浮选剂等浓度。分辨率可达到 0.01% 浓度。

对于目前普遍应用的核子浓度计，因为含有对人体有害的 γ 射线源，一般用户都希望少用为好。电磁浓度计C300不含射线源，不需要在仪表报废的时候对射线源二次处理，使用中对人体完全无害。电磁浓度计C300安装、检修、调试都非常简便，是一款很好的检测仪表。

特性

- 先进的检测原理
- 高可靠性
- 高分辨率
- 温度自动补偿功能
- 标定简单
- 安装方式灵活
- CE 认证
- 不含射线源
- 坚固耐用，无需维护
- 量程可任意选择
- 按 ISO 9000 标准制造
- 适用范围广，大多数液体适用

工作原理：



技术参数

量程

从 0 到 100% 之间任意选择(浓度)
从 0 到 10g/cm³ 之间任意选择(密度)

分辨率

0.01% (浓度)
1mg/cm³ (密度)

精度

0.5%Fs

安装方式

2 英寸 NPT 螺纹 或 标准法兰

插入深度

标准 245mm 或 根据客户要求定制

重量

2 到 5 公斤(根据安装方式和长度)

探头最大允许温度和压力

120°C, 4.0 MPa

温度补偿

有(被测液体温度变化大时, 必须进行温度补偿)

探头材料

304 不锈钢 或 316 不锈钢 或 钛钢

防爆性能

隔爆 DIICT6 (可选)

输出

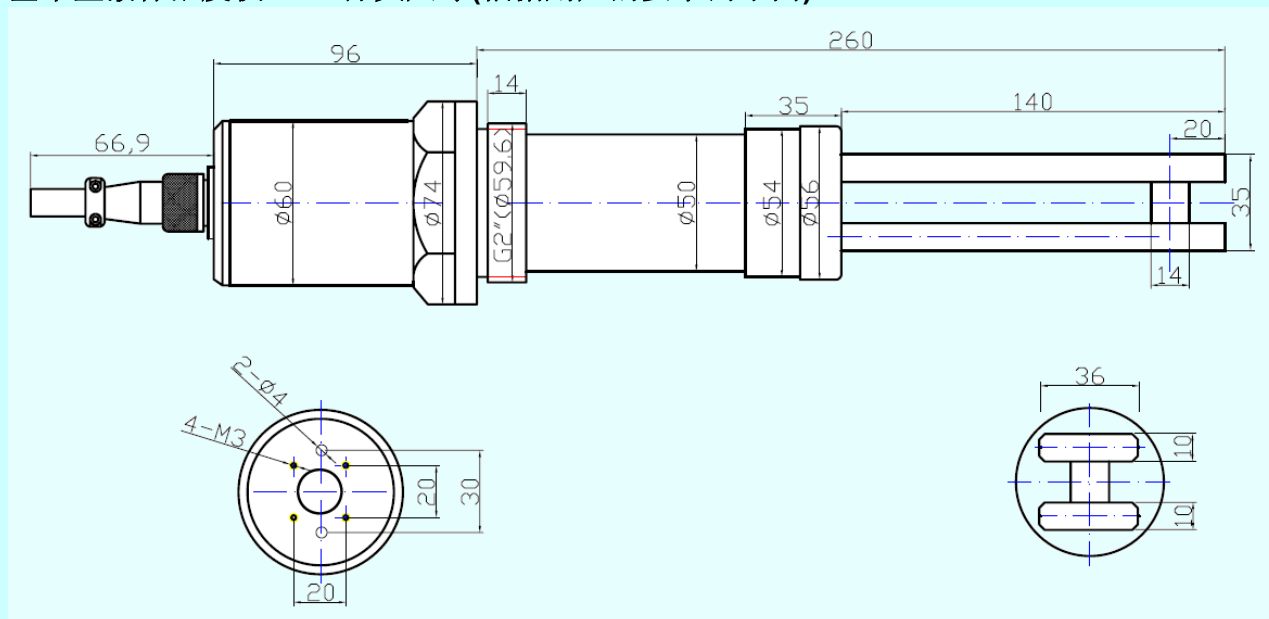
RS-485, 4-20mA

电源

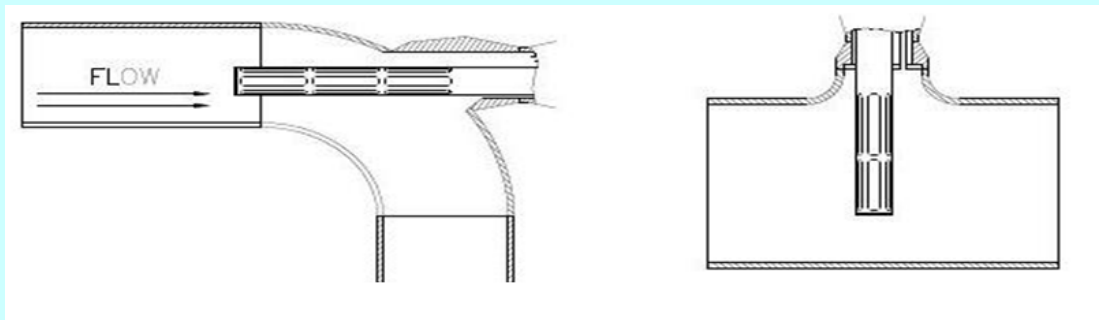
24VDC

注意: 产品技术参数会随着技术的进步而改变, 不另行通知。

基本型液体浓度仪C300探头尺寸(根据用户的要求而不同):



探头安装示意图:



选型表

C300	-A	-B -C -D			-E	-F	-G
	-A 量程(任意选择)						
		-B 压力 缺省: 1Mpa 2.5: 2.5 Mpa 4: 4.0 Mpa					
			-C温度 缺省: <80 °C HT: <120 °C				
			-D连接方式 缺省: 螺纹 F: 法兰				
				-E 探头材质 缺省: 304不锈钢 316: 316不锈钢 AF: 耐磨不锈钢 TI: 钛钢			
						-F 缺省: 非防爆 EX: 防爆	
							-G 后缀
C300	-A	-B -C -D			-E	-F	-G

例: C300 - 80% - 4- HT - F - TI

例: C300 - 5g/cm3 - 2.5- HT - F - 316

